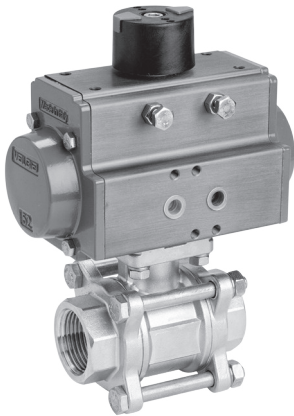


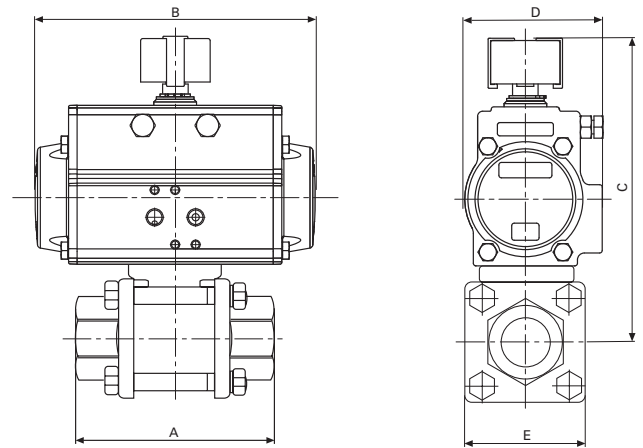
Pneumatisch angetriebene 2/2-Wege Kugelhähne 3teilig in Edelstahl

Robinetts à bille à 2/2-voies en acier inoxydable en trois pièces à entraînement pneumatique



Technische Daten:
Auslegung, Seite 358
Kugelhahn, Seite 292
Antrieb, Seite 359 - 370

Caractéristiques techniques:
Définition, page 358
Robinet à bille, page 292
Entraînement, page 359 - 370



Massblatt für doppelwirkende Antriebe 90°
Feuille des cotes pour entraînement à double effet 90°

DN	A(7910)	A(7914)	B	C	D	E
1/4"	65	70	110	117	45	46
3/8"	65	70	110	117	45	46
1/2"	75	75	141	163	71	46
3/4"	80	90	141	166	71	51
1"	90	100	141	173	71	64
1 1/4"	110	110	164	190	80	73
1 1/2"	120	125	164	201	80	83
2"	140	150	210	228	94	97
2 1/2"	185	190	210	250	94	130
3"	205	220	275	289	123	190
4"	240	270	333	367	137	225

Massblatt für einfachwirkende Antriebe 90°
Feuille des cotes pour entraînement à simple effet 90°

DN	A(7910)	A(7914)	B	C	D	E
1/4"	65	70	141	163	71	46
3/8"	65	70	141	163	71	46
1/2"	75	75	164	175	80	46
3/4"	80	90	164	178	80	51
1"	90	100	210	203	94	64
1 1/4"	110	110	210	208	94	73
1 1/2"	120	125	240	233	106	83
2"	140	150	275	255	123	97
2 1/2"	185	190	333	325	137	130
3"	205	220	372	350	148	190
4"	240	270	435	402	164	225

Typenbezeichnung doppelwirkend 90°, Innengewinde
Choix des types à double effet 90°, filetage femelle

DN	Typ / Type	Antrieb / Entraînement
ISO 7-1		
1/4"	7910 - 008 - DA 032	
3/8"	7910 - 010 - DA 032	
1/2"	7910 - 015 - DA 052	
3/4"	7910 - 020 - DA 052	
1"	7910 - 025 - DA 052	
1 1/4"	7910 - 032 - DA 063	
1 1/2"	7910 - 040 - DA 063	
2"	7910 - 050 - DA 075	
2 1/2"	7910 - 065 - DA 075	
3"	7910 - 080 - DA 100	
4"	7910 - 100 - DA 115	

Typenbezeichnung einfachwirkend 90°, Innengewinde
Choix des types à simple effet 90°, filetage femelle

DN	Typ / Type	Antrieb / Entraînement
ISO 7-1		
1/4"	7910 - 008 - SR 052	
3/8"	7910 - 010 - SR 052	
1/2"	7910 - 015 - SR 063	
3/4"	7910 - 020 - SR 063	
1"	7910 - 025 - SR 075	
1 1/4"	7910 - 032 - SR 075	
1 1/2"	7910 - 040 - SR 085	
2"	7910 - 050 - SR 100	
2 1/2"	7910 - 065 - SR 115	
3"	7910 - 080 - SR 125	
4"	7910 - 100 - SR 140	

Typenbezeichnung doppelwirkend 90°, Anschweissenden
Choix des types à double effet 90°, embouts à souder

DN	Typ / Type	Antrieb / Entraînement
ISO 7-1		
1/4"	7914 - 008 - DA 032	
3/8"	7914 - 010 - DA 032	
1/2"	7914 - 015 - DA 052	
3/4"	7914 - 020 - DA 052	
1"	7914 - 025 - DA 052	
1 1/4"	7914 - 032 - DA 063	
1 1/2"	7914 - 040 - DA 063	
2"	7914 - 050 - DA 075	
2 1/2"	7914 - 065 - DA 075	
3"	7914 - 080 - DA 100	
4"	7914 - 100 - DA 115	

Typenbezeichnung einfachwirkend 90°, Anschweissenden
Choix des types à simple effet 90°, embouts à souder

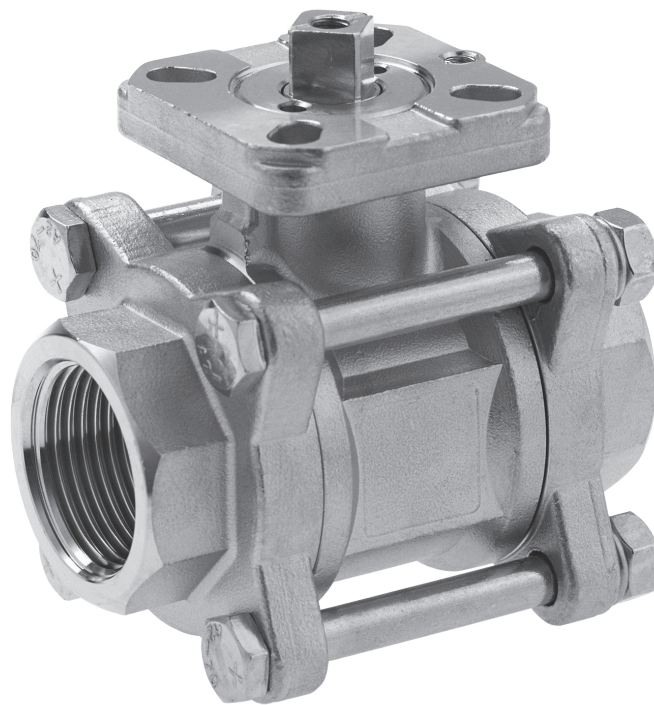
DN	Typ / Type	Antrieb / Entraînement
ISO 7-1		
1/4"	7914 - 008 - SR 052	
3/8"	7914 - 010 - SR 052	
1/2"	7914 - 015 - SR 063	
3/4"	7914 - 020 - SR 063	
1"	7914 - 025 - SR 075	
1 1/4"	7914 - 032 - SR 075	
1 1/2"	7914 - 040 - SR 085	
2"	7914 - 050 - SR 100	
2 1/2"	7914 - 065 - SR 115	
3"	7914 - 080 - SR 125	
4"	7914 - 100 - SR 140	

2/2-Wege Kugelhahn mit ISO 5211 Flansch RB79

3teilig mit Gewinde- / Anschweissenden in Edelstahl

Robinet à bille à 2/2-voies avec bride ISO 5211 RB79

en trois pièces avec raccords taraudés ou à embouts à souder en acier inoxydable



2/2-Wege Kugelhahn mit ISO 5211 Flansch RB79

3teilig mit Gewinde- / Anschweissenden in Edelstahl

Robinet à bille à 2/2-voies avec bride ISO 5211 RB79

en trois pièces avec raccords taraudés ou à embouts à souder en acier inoxydable



Technische Daten

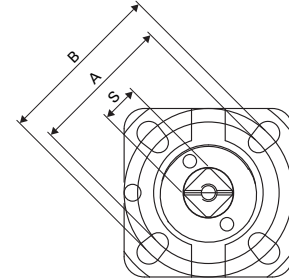
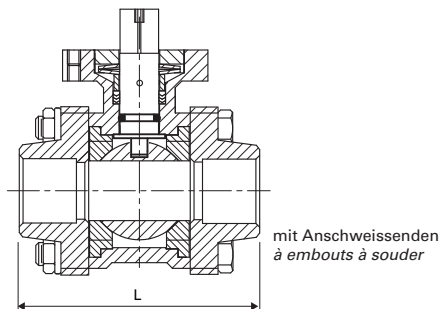
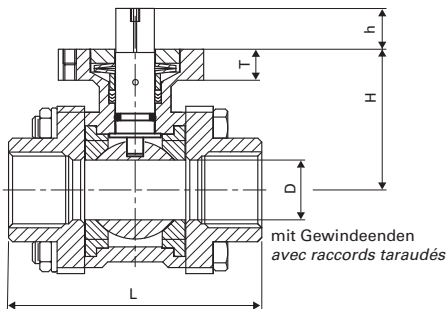
Betriebsdruck	gemäss Diagramm
Gehäuse	Edelstahl 1.4408
Gehäuseschrauben	Edelstahl 1.4301
Anschlüsse	Edelstahl 1.4408
Kugel	Edelstahl 1.4408
Kugeldichtung	PTFE
Spindel	Edelstahl 1.4436
Spindeldichtung	PTFE + O-Ring FPM
Anschluss	Gewinde nach ISO 7-1
Handhebel	gemäss Option, Edelstahl 1.4301 mit Kunststoffwärmeschutz, blau

Caractéristiques techniques

Pression de service	selon diagramme
Corps	acier inox 1.4408
Vis de corps	acier inox 1.4301
Embouts	acier inox 1.4408
Bille	acier inox 1.4408
Joint de bille	PTFE
Tige	acier inox 1.4436
Joint de tige	PTFE + O-Ring FPM
Raccord	filetage selon ISO 7-1
Levier	selon option, acier inox 1.4301 plastique moulé, bleu

RB 7910 ...

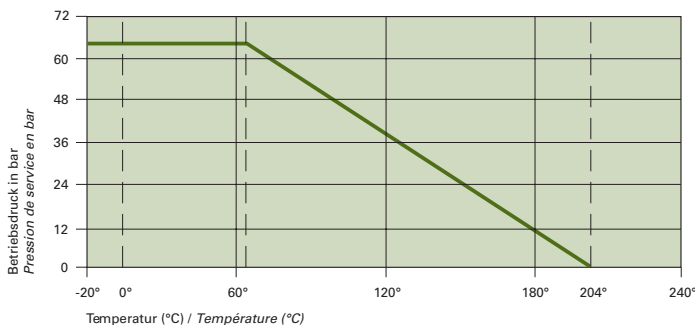
RB 7914 ...



6

D	DN	L (7910)	L (7914)	H	h	T	A	B	S	Kv	PN
1/4"	11,5	65	70	43	7	9	36	42	9	5,4	64
3/8"	12,7	65	70	43	7	9	36	42	9	6	64
1/2"	15	75	75	43	7	9	36	42	9	16,3	64
3/4"	20	80	90	45	8	9	36	42	9	29,5	64
1"	25	90	100	53	11	10	42	50	11	43	64
1 1/4"	32	110	110	57	11	10	42	50	11	89	64
1 1/2"	38	120	125	68	14	13	50	70	14	230	64
2"	50	140	150	77	14	13	50	70	14	265	64
2 1/2"	63,5	185	190	99	17	13	70	102	17	540	64
3"	80	205	220	111	17	13	70	102	17	873	64
4"	97	240	270	138	22	16	102	125	22	1390	64

Druck-Temperaturgrenzen / Pression et température de service



- Option:**
- RB 7910 mit abschliessbarem Handhebel Typ RB 7920
 - RB 7914 mit abschliessbarem Handhebel Typ RB 7924
 - Abnahmeprüfzeugnis 3.1
 - mit Handgetriebe, siehe Seite 299
 - mit pneumatischem Antrieb, siehe Seite 379
 - mit elektrischem Antrieb, siehe Seite 443
- RB 7910 avec levier type RB 7920
 • RB 7914 avec levier type RB 7924
 • Certificat matière 3.1
 • commande manuelle à volant, voir page 299
 • à entraînement pneumatique, page 379
 • à entraînement électrique, voir page 443

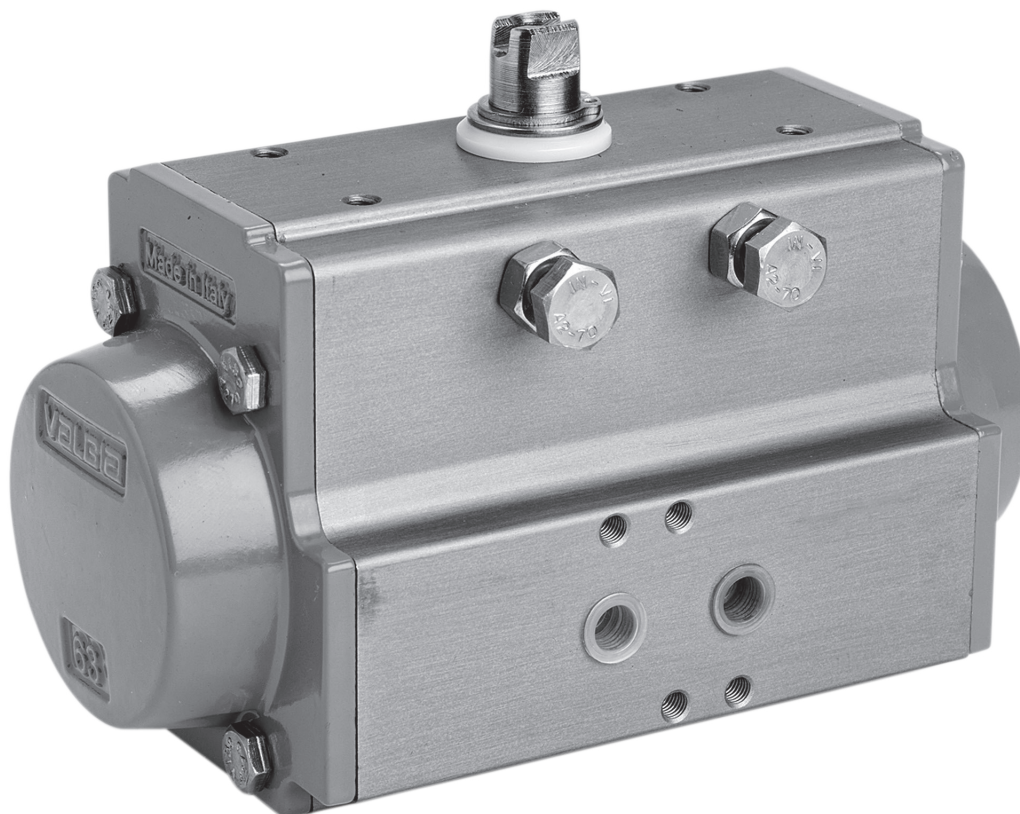
Technische und massliche Änderungen vorbehalten. / Sous réserve de modifications techniques et de cotes.

Pneumatik-Doppelkolben-Schwenkantrieb 90°

doppelt- und einfachwirkend Typ 82DA/82SR

Entraînement rotatif pneumatique à double piston 90°

à double et à simple effet type 82DA/82SR



Technische Daten

Bauart

- Pneumatischer Doppelkolben-Schwenkantrieb:
Typ DA = doppeltwirkend
Typ SR = einfachwirkend (mit Federrückstellung)

Nennwerte

- Steuerdruck maximal 8 bar
- Temperaturbereich:
Standard (-20° bis +85°C)
Optional: Hoch (-20° bis +150°C), Tief (-40° bis +85°C)
- Drehmomente von 4 bis 7358 Nm
- Lebensdauerschmierung

Gehäuse in Aluminium eloxiert

- Standard eloxiert 45 - 50 Mikron
- Hoher Korrosionsschutz
- Optional: vernickelt oder Epoxy beschichtet

Deckel in Aluminiumdruckguss

- Standard Polyesterpulver beschichtet
- Optional: Edelstahl
chemisch vernickelt für aggressive Umgebung

Deckelschrauben

- Standard Edelstahl

Kolben in Aluminiumdruckguss

- Optional: Chemisch vernickelt

Kolbenführung in POM

- Grosse Kontaktfläche
- Verschleissarm durch Selbstschmierung
- Lange Lebensdauer

Ritzel in Stahl

- Standard vernickelt
- Optional: Edelstahl
- Ausblassicher

Schwenkwinkeleinstellung 0 - 90°

- Typ 032 bis 330:
Standard $\pm 5^\circ$ im Uhrzeiger- \curvearrowright und im
Gegenuhrzeigersinn \curvearrowleft
Regulierung extern und nicht in Druckkammer
Nocken Zweiflach für manuelle Betätigung
Standard mit Stellungsanzeiger
- Optional: 0 - 180°

Dichtungen

- Standard NBR
- FPM für Hochtemperaturen
- HNBR für Tieftemperaturen

Federpaket

- Standard phosphatiert
- Hohe Resistenz und Zuverlässigkeit
- Anpassung von Luftdruck und Drehmoment
- Lange Deckelschrauben aus Sicherheitsgründen
- gleiche Gehäuse für doppelt- und einfachwirkende Antriebe

Verbindungsstellen

- Antrieb / Signalgerät: NAMUR
- Antrieb / Steuerventil: NAMUR
- Antrieb / Armatur: ISO 5211

Besonderes

- Konstantes Drehmoment
- Kompaktes Design
- Ausgeglichene Kräfte
- Robustes Design für Langlebigkeit
- Ausführung in ATEX

Caractéristiques techniques

Type de construction

- *Entraînement rotatif pneumatique à double piston:*
Type DA = à double effet
Type SR = à simple effet (avec rapel à ressort)

Valeurs nominales

- *Pression de commande 8 bar max.*
- *Plage de températures:*
standard: (-20° à +85°C)
en option: haute (-20° à +150°C), basse (-40° à +85°C)
- *Couples de 4 à 7358 Nm*
- *Graissage permanent*

Boîtier en aluminium anodisé

- *Version standard anodisée 45 - 50 microns*
- *Excellente protection anticorrosion*
- *En option: nickelé ou revêtement époxy*

Couvercle en aluminium coulé sous pression

- *Version standard revêtu de poudre de polyester*
- *En option: Acier inoxydable*
nickelage chimique pour ambiances agressives

Vis de couvercle

- *Version standard en acier inoxydable*

Piston en aluminium coulé sous pression

- *En option: nickelage chimique*

Guidage de piston en POM

- *Grande surface de contact*
- *Faible usure grâce à l'autograissage*
- *Longue durée de vie*

Pignon en acier

- *Version standard nickelé*
- *En option: acier inoxydable*
- *Stable*

Régulation de rotation 0 - 90°

- *Type 032 à 330:*
version standard $\pm 5^\circ$ dans le sens horaire \curvearrowright et
antihoraire \curvearrowleft
régulation externe, pas dans la chambre de pression
came 2 plats pour commande manuelle
version standard avec indicateur de position
- *En option: 0 - 180°*

Joints

- *Version standard NBR*
- *FPM pour hautes températures*
- *HNBR pour basses températures*

Bloc-ressort

- *Version standard phosphaté*
- *Haute résistance et fiabilité*
- *Adaptation de la pression et du couple*
- *Longues vis de couvercle par mesure de sécurité*
- *Mêmes boîtiers pour entraînements à double et simple effet*

Liaisons

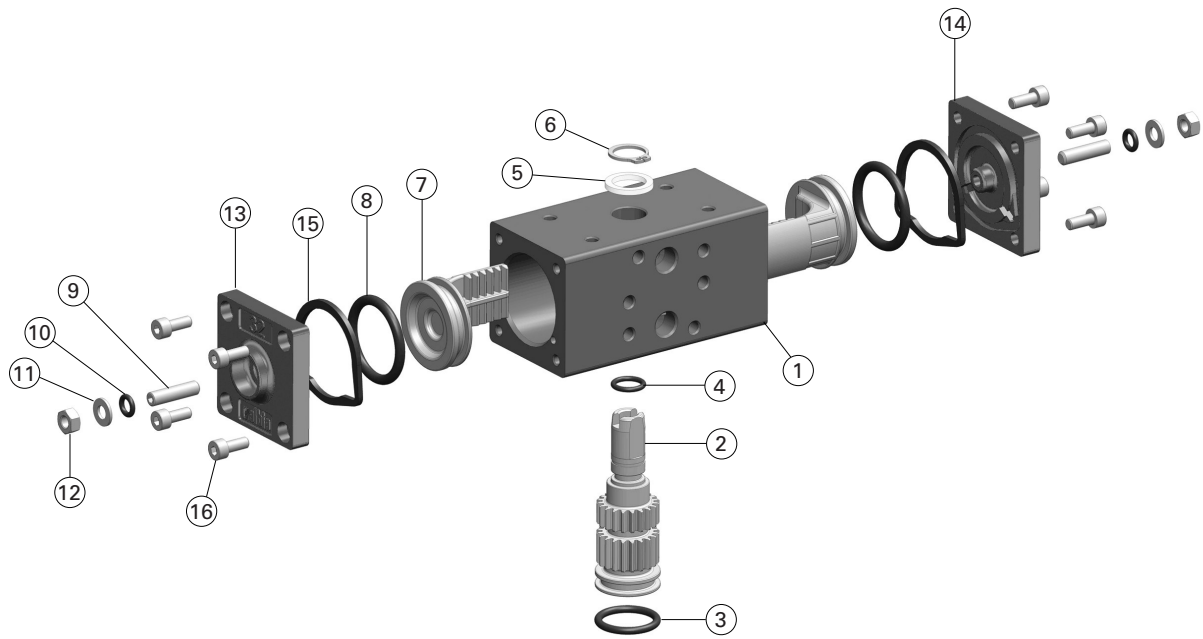
- *Entraînement / signalisation: NAMUR*
- *Entraînement / vanne de pilotage: NAMUR*
- *Entraînement / robinet: ISO 5211*

Particularités

- *Couple constant*
- *Conception compacte*
- *Forces équilibrées*
- *Conception robuste pour longue durée de vie*
- *Exécution en ATEX*

Teileliste Typ 032

Liste de pièces Type 032

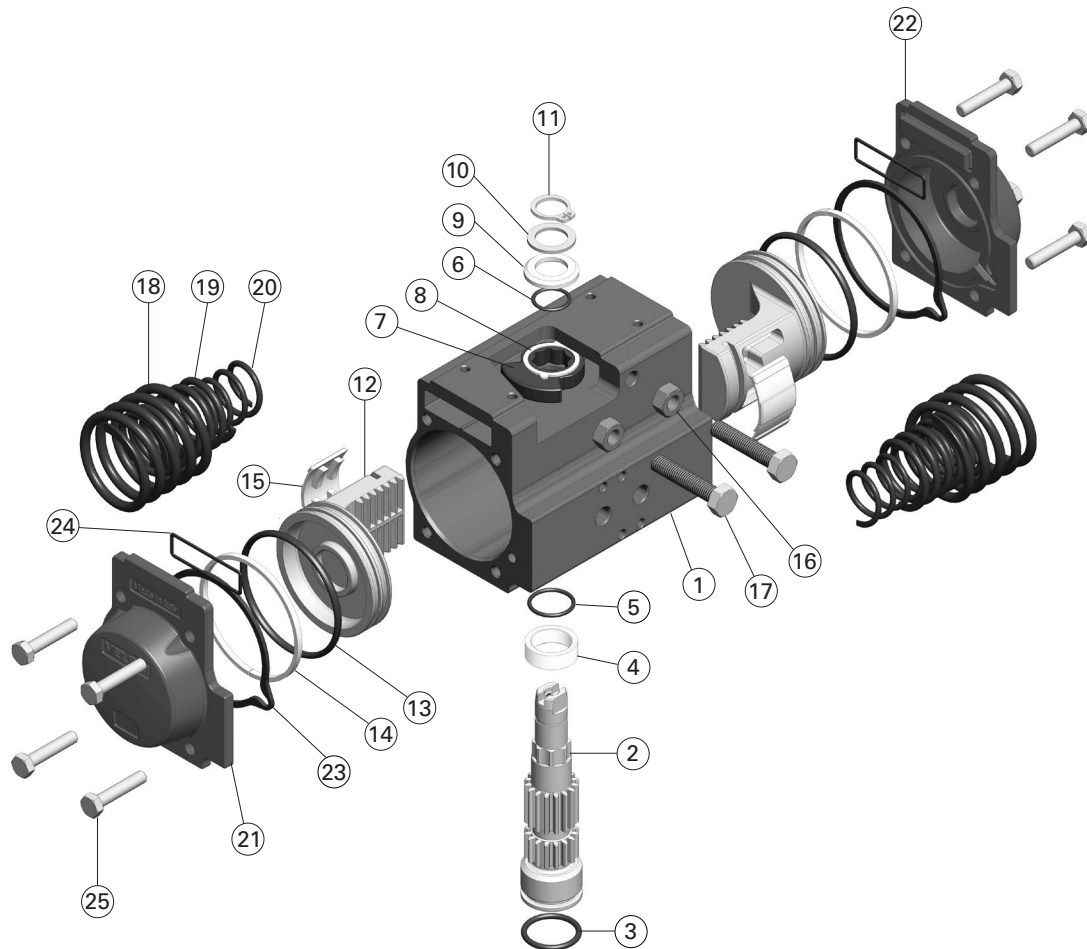


Position Position	Beschreibung Description	Material Matériel	Anzahl Quantité
1	Gehäuse / Carter	Aluminium eloxiert / aluminium anodisé	1
2	Ritzel / Pignon	Stahl vernickelt / acier nickelé	1
* 3	O-Ring / O-Ring	NBR	1
* 4	O-Ring / O-Ring	NBR	1
* 5	Stützring / Bague d'appui	POM	1
6	Seegerring / Bague Seeger	Stahl vernickelt/ acier nickelé	1
7	Kolben / Piston	Aluminiumdruckguss / aluminium coulé sous pression	2
* 8	O-Ring / O-Ring	NBR	2
9	Gewindestift für Regulierung / Vis sans tête pour réglage	Edelstahl / acier inox	2
* 10	O-Ring / O-Ring	NBR	2
11	Unterlagsscheibe / Rondelle	Edelstahl / acier inox	2
12	Blockiermutter / Erou de blocage	Edelstahl / acier inox	2
13	Linker Deckel / Couvercle gauche	Aluminiumdruckguss blau lackiert/ aluminium coulé sous pression laqué bleu	1
14	Rechter Deckel / Couvercle droit	Aluminiumdruckguss blau lackiert/ aluminium coulé sous pression laqué bleu	1
15	Deckeldichtung / Joint du couvercle	NBR	2
16	Deckelschrauben / Vis du couvercle	Edelstahl / acier inox	8

* Verschleisteile / Pièces d'usure

Teileliste Typ 052 bis 230

Liste de pièces Type 052 à 230



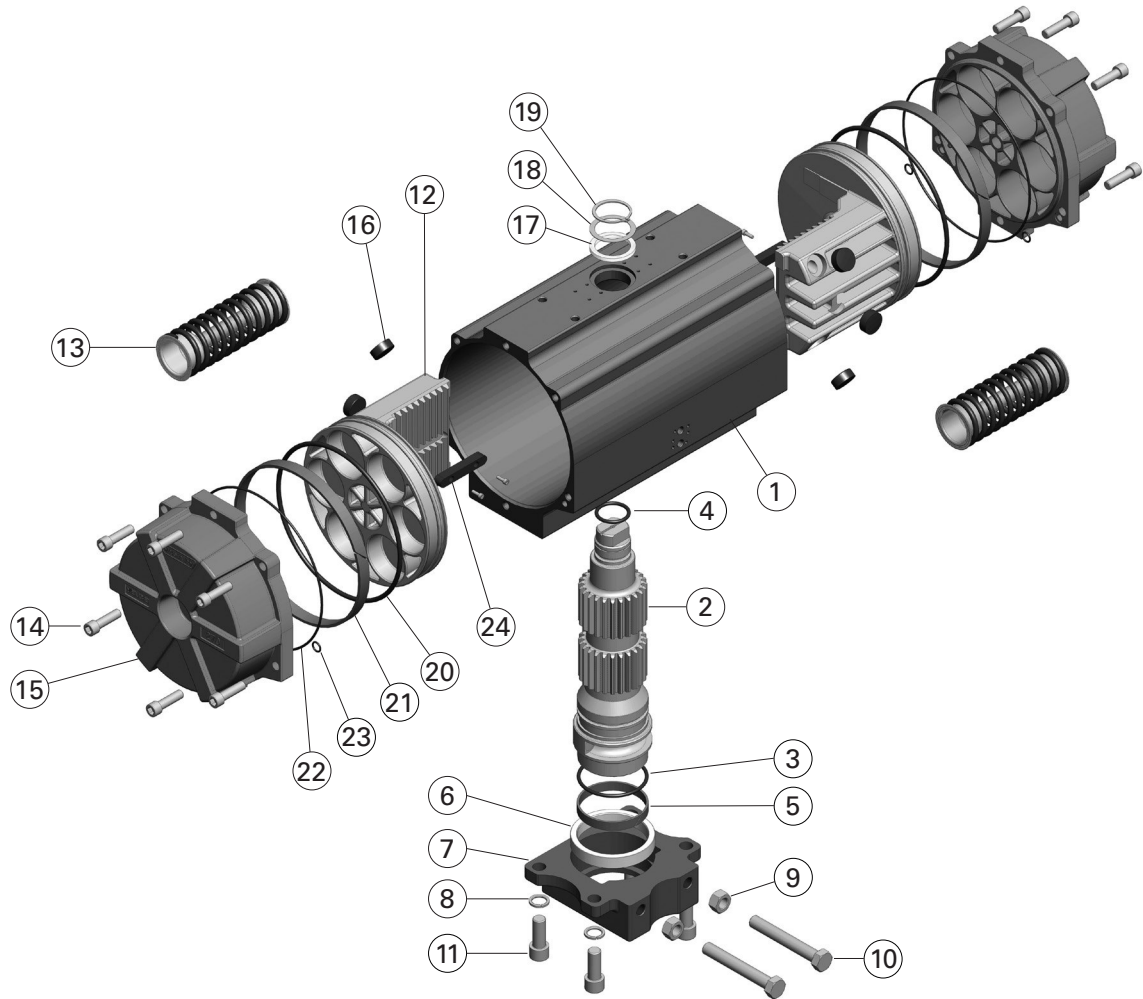
Position Position	Beschreibung Description	Material Matériel	Anzahl Quantité
1	Gehäuse / Carter	Aluminium eloxiert / aluminium anodisé	1
2	Ritzel / Pignon	Stahl vernickelt / acier nickelé	1
* 3	O-Ring / O-Ring	NBR	1
* 4	Distanzring / Anneau de distance	POM	1
* 5	O-Ring / O-Ring	NBR	1
* 6	O-Ring / O-Ring	NBR	1
7	Nocken / Came	Edelstahl / acier inox	1
8	Nocken Distanzring / Anneau de distance came	POM	1
* 9	Stützring / Bague d'appui	POM	1
10	Unterlagsscheibe / Rondelle	Edelstahl / acier inox	1
11	Seegerring / Bague Seeger	Stahl vernickelt / acier nickelé	1
12	Kolben / Piston	Aluminiumdruckguss / aluminium coulé sous pression	2
* 13	O-Ring / O-Ring	NBR	2
* 14	Kolbenführungsring / Bague de guidage du piston	POM	2
* 15	Führungssegment / Segment de guidage	POM	2
16	Blockiermutter / Ecrou de blocage	Edelstahl / acier inox	2
17	Schraube für Regulierung / Vis pour réglage	Edelstahl / acier inox	2
18	Äussere Feder / Ressort extérieur	Stahl phosphatiert / acier phosphate	**
19	Mittlere Feder / Ressort central	Stahl phosphatiert / acier phosphate	**
20	Innere Feder / Ressort intérieur	Stahl phosphatiert / acier phosphate	**
21	Linker Deckel / Couvercle gauche	Aluminiumdruckguss blau lackiert / aluminium coulé sous pression laqué bleu	1
22	Rechter Deckel / Couvercle droit	Aluminiumdruckguss blau lackiert / aluminium coulé sous pression laqué bleu	1
23	Deckeldichtung 1 / Joint du couvercle 1	NBR	2
24	Deckeldichtung 2 / Joint du couvercle 2	NBR	2
25	Deckelschrauben / Vis du couvercle	Edelstahl / acier inox	8

* Verschleisssteile / Pièces d'usure

** siehe Seite 370 / voir à la page 370

Teileliste Typ 270 und 330

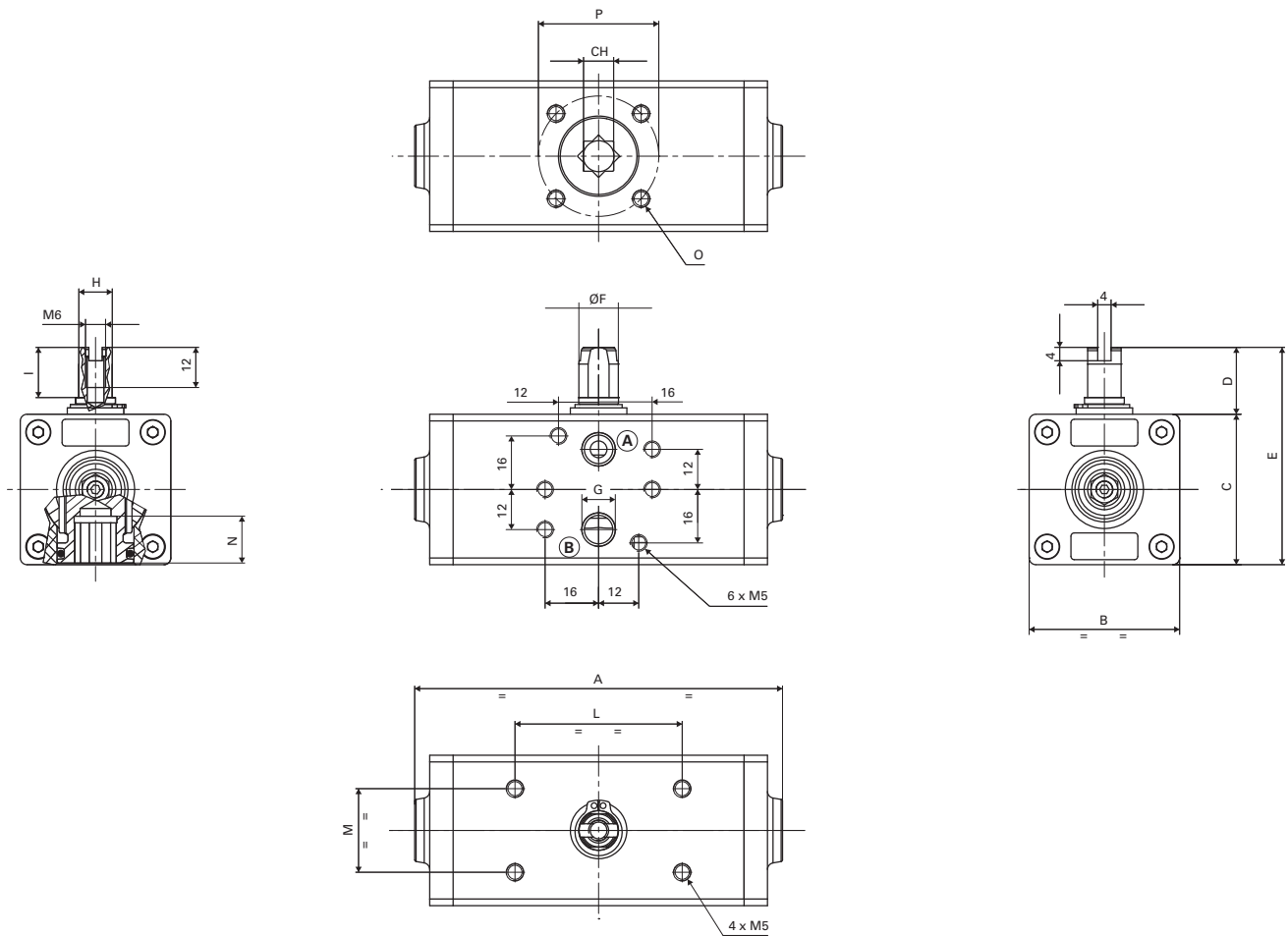
Liste de pièces Type 270 et 330



Position Position	Beschreibung Description	Material Matériel	Anzahl bei Modell Quantité pour modèle	270	330
1	Gehäuse / Carter	Aluminium eloxiert / aluminium anodisé	1	1	
2	Ritzel / Pignon	Stahl vernickelt / acier nickelé	1	1	
* 3	O-Ring / O-Ring	NBR	1	1	
* 4	O-Ring / O-Ring	NBR	1	1	
* 5	Gleitring / Anneau de glissement	PTFE 15% Graphit / graphite	1	1	
* 6	Gleitring / Anneau de glissement	PTFE	1	1	
7	Regulierplatte / Plaque de régulation	GGG40	1	1	
8	Federring / Anneau à ressort	Edelstahl / acier inox	4	8	
9	Blockiermutter / Ecrou de blocage	Edelstahl / acier inox	2	2	
10	Schraube für Regulierung / Vis pour réglage	Edelstahl / acier inox	2	2	
11	Befestigungsschrauben / Vis de fixation	Edelstahl / acier inox	4	8	
12	Kolben / Piston	Aluminiumdruckguss / aluminium coulé sous pression	2	2	
13	Druckfeder / Ressort	Stahl phosphatiert / acier phosphate	**	**	
14	Deckelschrauben / Vis du couvercle	Edelstahl / acier inox	12	16	
15	Deckel / Couvercle	Aluminiumdruckguss blau lackiert / aluminium coulé sous pression laqué bleu	2	2	
* 16	Führungssegment / Segment de guidage	POM	6	8	
* 17	Distanzring / Anneau de distance	POM	1	1	
18	Unterlagsscheibe / Rondelle	Edelstahl / acier inox	1	1	
19	Seegerring / Bague Seeger	Stahl vernickelt / acier nickelé	1	1	
* 20	Kolbendichtung O-Ring / O-Ring du piston	NBR	2	2	
* 21	Kolbenführungsring / Bague de guidage du piston	PTFE 15% Graphit / graphite	2	2	
22	Deckeldichtung / Joint du couvercle	NBR	2	2	
23	O-Ring / O-Ring	NBR	4	2	
24	Ausblässerung / clé anti-éclatement	POM	2	2	

* Verschleisssteile / Pièces d'usure ** siehe Seite 370 / voir à la page 370

Typ 032 Type 032

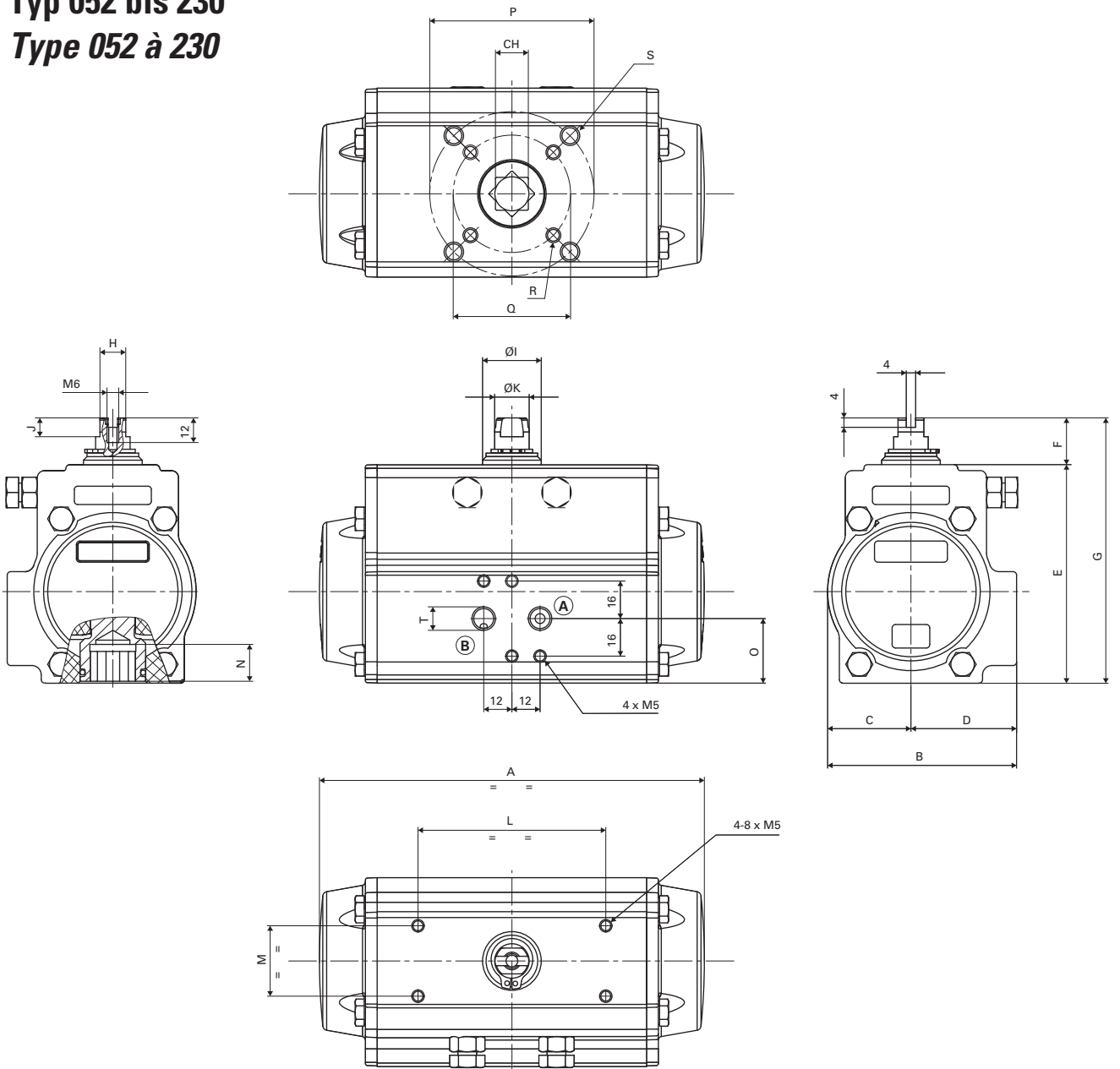


Pneumatischer Anschluss:
Raccordement pneumatique:

- Ⓐ Drehrichtung im Gegenuhrzeigersinn
Direction du mouvement dans le sens antihoraire
- Ⓑ Drehrichtung im Uhrzeigersinn
Direction du mouvement dans le sens horaire

Typ Type	P	CH	A	B	C	D	E	øF	G	H	I	L	M	N	O	P
	ISO 5211								ISO 7-1							
82DA032	F03	9	110	45	45	20	65	11,8	1/8"	10	15	50	25	12	M5 x 7,5	36

Typ 052 bis 230 Type 052 à 230



Pneumatischer Anschluss:
Raccordement pneumatique:



(A) Drehrichtung im Gegenuhrzeigersinn
Direction du mouvement dans le sens antihoraire



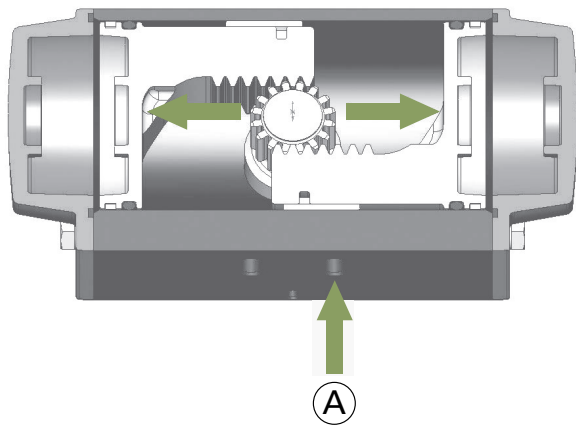
(B) Drehrichtung im Uhrzeigersinn
Direction du mouvement dans le sens horaire

Typ Type	Q + P	CH	A	B	C	D	E	F	G	H	ØI	J	ØK	L	M	N	O	P	Q	R	S	T	
ISO 5211																						ISO 7-1	
82..052	F03 – F05 *	11	141	71	30	41	81,5	20	101,5	9	21	8	12	80	30	12	26,5	50	36	M5 x 7,5	M6 x 9	1/8"	
82..063	F05 – F07	14	164	80,5	35,5	45	93	20	113	11	25	8	15	80	30	16	27,5	70	50	M6 x 8	M8 x 12	1/8"	
82..075	F05 – F07	17	210	94,5	42	52,5	111,1	20	131	13	29	8	19	80	30	19	35	70	50	M6 x 8	M8 x 12	1/8"	
82..085	F05 – F07	17	240,5	106	47,5	58,5	125	20	145	15	35	8	22	80	30	19	42	70	50	M6 x 8	M8 x 12	1/8"	
82..100	F07 – F10	17	275	123	55	68	137,8	20	157,8	15	35	8	22	80	30	20,5	50	102	70	M8 x 8	M10 x 14	1/4"	
82..115	F07 – F10	22	333	137	64	73	162,4	30	192,4	22	49	14	32	80/130	30	24	50	102	70	M8 x 12	M10 x 15	1/4"	
82..125	F07 – F10	22	372	148	68	80	174,4	30	204,4	22	49	14	32	80/130	30	24	61	102	70	M8 x 12	M10 x 15	1/4"	
82..140	F10 – F12	27	435	164	76,5	87,5	197	30	227	24	49	16	35	80/130	30	29	71	125	102	M10 x 15	M12 x 18	1/4"	
82..160	F10 – F12	27	500	186	87	99	221	30	251	30	57	16	40	80/130	30	32	80	125	102	M10 x 14	M12 x 17	1/4"	
82..180	F14	36	493	213	98	115	253	30	283	36	62	16	45	80/130	30	43	99	140		M16 x 25	M16 x 25	1/4"	
82..200	F14	36	578,5	217	108	109	278	30	308	36	67	16	50	80/130	30	37	78	140		M16 x 24	M16 x 24	1/4"	
82..230	F16	46**	690	248,5	124	124,5	325	30	355	36	67	16	50	80/130	30	50	92	165		M20 x 29	M20 x 29	1/4"	

* F04 auf Anfrage / sur demande F04

** nur mit Vierkant 45° / seulement avec 4pans 45°

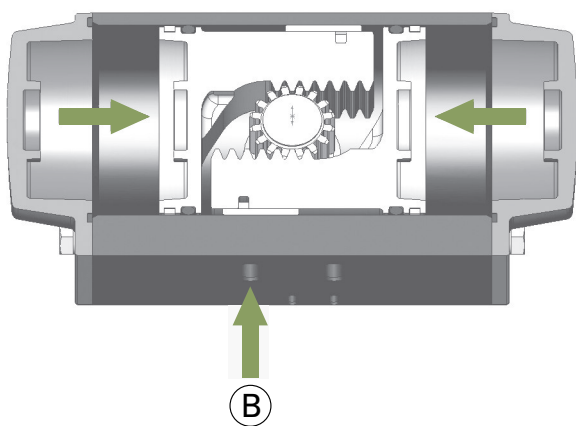
Funktion / Fonction



Funktion doppeltwirkend DA / Fonction à double effet DA

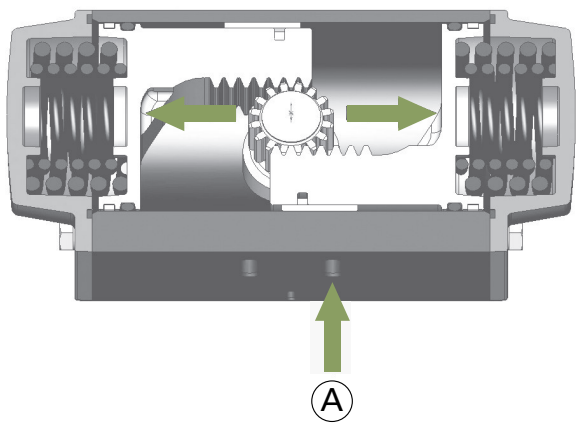
Über den rechten Anschluss A wird der Innenraum zwischen den beiden Kolben mit Druck beaufschlagt. Die Kolben bewegen sich auseinander. Die Kraft beider Kolben wird auf das Ritzel übertragen und der linke Anschluss entlüftet.

La chambre comprise entre les deux pistons est sollicitée par la pression amenée par le raccord droit A. Les pistons s'écartent. La force des deux pistons est transmise par l'intermédiaire des crémaillères au pignon.



Wird der linke Anschluss B Druck beaufschlagt und der rechte Anschluss entlüftet, werden die beiden äusseren Kammern gefüllt und die Kolben bewegen sich zueinander.

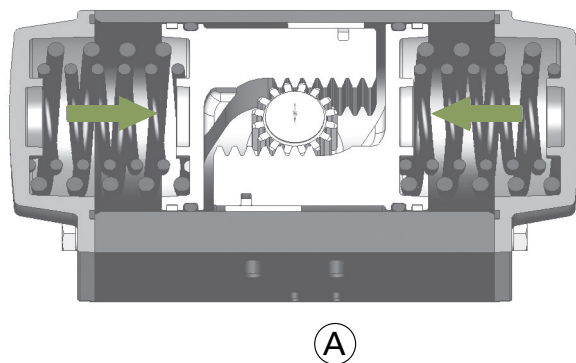
Si le raccord gauche B est alimenté en pression et le raccord droit est relié à l'échappement, les deux chambres extérieures sont mises sous pression et les pistons se déplacent l'un vers l'autre.



Funktion einfachwirkend SR / Fonction à simple effet SR

Über den rechten Anschluss A wird der Innenraum zwischen den beiden Kolben mit Druck beaufschlagt. Die Kolben bewegen sich auseinander. Die Kraft beider Kolben wird auf das Ritzel übertragen und der linke Anschluss entlüftet.

La chambre comprise entre les deux pistons est sollicitée par la pression amenée par le raccord droit A. Les pistons s'écartent. La force des deux pistons est transmise par l'intermédiaire des crémaillères au pignon.



In der einfachwirkenden Ausführung werden die Kolben bei entlüftetem rechten Anschluss A durch Federn in die Grundstellung zurückgestellt. Die Federanzahl kann an die Betriebsverhältnisse angepasst werden.

Dans la version à simple effet, les pistons sont, lorsque le raccord droit A est relié à l'échappement, ramenés dans la position de repos par les ressorts. Le nombre de ressorts peut être adapté aux conditions d'exploitation.

Zeit für 90° Drehbewegung in Sekunden bei 6 bar
Temps pour une rotation de 90° en secondes avec 6 bar

Typ / Type	032	052	063	075	085	100	115	125	140	160	180	200	230	270	330
82DA ☺	0,03	0,07	0,11	0,18	0,36	0,38	0,60	0,80	1,13	1,43	1,99	3,08	4,15	6,16	5,50
82DA ☹	0,03	0,05	0,10	0,15	0,25	0,34	0,54	0,70	0,94	1,25	1,80	2,41	3,80	5,47	5,50
82SR ☺	–	0,07	0,13	0,32	0,32	0,54	0,92	1,20	1,64	2,27	3,08	3,58	6,20	8,97	6,40
82SR ☹	–	0,07	0,13	0,22	0,30	0,48	0,75	0,94	1,25	1,60	2,38	2,80	5,40	6,62	7,40

Gewicht in kg
poids en kg

Typ / Type	032	052	063	075	085	100	115	125	140	160	180	200	230	270	330
82DA	0,49	1,12	1,66	2,78	3,90	5,50	8,85	10,80	16,30	21,75	29,00	37,00	58,50	82,67	168
82SR	–	1,30	1,97	3,39	4,80	7,00	11,45	14,08	21,80	29,50	39,90	55,00	71,00	100,27	209

Luftverbrauch pro Hub in Liter (Luftkammer)
Consommation d'air en litres par mouvement (Chambre d'air)

Typ / Type	032	052	063	075	085	100	115	125	140	160	180	200	230	270	330
82DA ☺	0,04	0,10	0,19	0,36	0,51	0,79	1,29	1,63	2,26	3,61	4,63	5,70	10,68	15,00	25,50
82DA ☹	0,03	0,13	0,23	0,44	0,64	1,00	1,71	2,21	3,16	5,02	6,60	10,55	15,05	17,80	44,20
82SR ☺	–	0,10	0,19	0,36	0,51	0,79	1,29	1,63	2,26	3,61	4,63	5,70	10,68	15,00	25,50

Für die Berechnung des Volumenstromes (NI/min), nehmen Sie den Luftverbrauch und multiplizieren ihn mit dem Steuerdruck (bar) und der Anzahl Zyklen pro Minute.

Pour calculer le débit volumétrique (NI/min), basez-vous sur la consommation d'air et multipliez la par la pression motrice (bar) et le nombre de cycles/minute.

Drehmomente doppelwirkender Antriebe Typ 82DA (Nm)
Couples des entraînements à double effet type 82DA (Nm)

Steuerdruck (bar) / Pression de commande (bar)

Typ / Type	2,5	3	4	5	5,5	6	7	8
82DA032	3,5	4,2	6	7,5	8	9	10	11,5
82DA052	9	11	14,5	18,5	20	22	26	30
82DA063	15,5	19	26	33	36	39,5	46,5	53,5
82DA075	29	35	47,5	60	66	72	84,5	97
82DA085	41,5	50,5	68,5	87	96	105	123	141
82DA100	66	80	108	136	150	164,5	193	221
82DA115	109	132	179	226	249	272	319	366
82DA125	143,5	174	235	297	327	358	419	481
82DA140	205	246	328	410	451	493	575	657
82DA160	287	344	458	573	630	688	802	917
82DA180	395	474	632	789	868	947	1105	1263
82DA200	532	638	851	1063	1170	1276	1489	1701
82DA230	879	1055	1406	1758	1934	2109	2461	2812
82DA270	1292	1550	2067	2584	2842	3101	3617	4134
82DA330	2299	2759	3679	4599	5059	5519	6438	7358

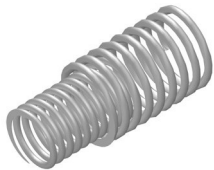
Drehmomente einfachwirkender Antriebe Typ 82SR (Nm)

Couples des entraînements à simple effet type 82SR (Nm)

Typ Type	Federpaket Bloc-ressort	Pneumatisches Nutzdrehmoment Nm, bei Mindeststeuerdruck in bar Couple pneumatique utile Nm, à la pression de commande minimale en bar																	
		Federkraft Force du ressort		2,5		3		4		5		5,5		6		7		8	
		min,	max,	max,	min,	max,	min,	max,	min,	max,	min,	max,	min,	max,	min,	max,	min,	max,	min,
82SR052	01	3,6	4,9	4,5	1,6	6,4	3,5	10,2	7,4										
	02	4,8	6,7			5,2	1,7	9,0	5,6	12,8	9,4								
	03	5,2	7,5					8,6	4,8	12,4	8,6	14,3	10,5	16,2	12,4				
	04	6,5	9,3					7,3	3,0	11,2	6,8	13,1	8,7	15,0	10,6	18,8	14,5		
	05	8,1	11,9							9,5	4,3	11,4	6,2	13,3	8,1	17,1	11,9	20,9	15,7
82SR063	01	5,0	9,6	8,6	2,6	12,0	6,0	18,9	12,8										
	02	6,6	12,3			10,5	3,2	17,4	10,1	24,2	17,0								
	03	8,0	14,5					15,9	7,9	22,8	14,8	26,2	18,2	29,6	21,7				
	04	9,6	17,2					14,4	5,2	21,2	12,0	24,6	15,5	28,1	18,9	34,9	25,8		
	05	12,5	22,1							18,2	7,1	21,7	10,6	25,1	14,0	31,9	20,9	38,8	27,7
82SR075	01	10,1	19,5	15,8	3,9	22,0	10,1	34,4	22,5										
	02	13,3	25,6			18,8	4,0	31,2	16,4	43,5	28,7								
	03	15,1	28,2					29,4	13,8	41,8	26,1	48,0	32,3	54,1	38,5				
	04	18,3	34,3					26,2	7,7	38,6	20,0	44,8	26,2	50,9	32,4	63,3	44,8		
	05	23,2	43,0							33,6	11,3	39,8	17,5	46,0	23,7	58,3	36,1	70,7	48,4
82SR085	01	16,1	27,3	22,2	7,6	31,3	16,6	49,5	34,8										
	02	19,9	33,7			27,6	10,3	45,7	28,4	63,9	46,6								
	03	24,3	40,8					41,3	21,3	59,4	39,5	68,5	48,6	77,6	57,6				
	04	28,1	47,1					37,5	15,0	55,7	33,1	64,8	42,2	73,8	51,3	92,0	69,4		
	05	36,3	60,6							47,5	19,6	56,6	28,7	65,6	37,8	83,8	55,9	101,9	74,1
82SR100	01	24,6	44,6	36,0	10,1	50,2	24,2	78,4	52,5										
	02	32,6	58,9			42,2	9,9	70,5	38,1	98,7	66,4								
	03	35,9	63,7					67,1	33,3	95,4	61,6	109,5	75,7	123,6	89,9				
	04	43,9	78,0					59,1	19,0	87,4	47,3	101,5	61,4	115,7	75,5	143,9	103,8		
	05	55,2	97,2							76,1	28,1	90,2	42,3	104,3	56,4	132,6	84,7	160,8	112,9
82SR115	01	41,0	74,4	61,3	18,4	84,7	41,8	131,4	88,5										
	02	50,7	94,4			74,9	21,8	121,6	68,5	168,3	115,2								
	03	60,8	108,1					111,6	54,7	158,3	101,5	181,6	124,8	205,0	148,2				
	04	70,6	128,1					101,8	34,8	148,5	81,5	171,9	104,9	195,2	128,2	241,9	174,9		
	05	90,4	161,8							128,7	47,8	152,0	71,1	175,4	94,5	222,1	141,2	268,8	187,9
82SR125	01	53,1	99,1	80,2	21,2	110,9	51,9	172,2	113,2										
	02	63,3	117,5			100,7	33,5	162,1	94,8	223,4	156,1								
	03	81,1	148,4					144,2	63,9	205,5	125,2	236,2	155,9	266,8	186,5				
	04	91,3	166,9					134,1	45,5	195,4	106,8	226,1	137,5	256,7	168,1	318,0	229,4		
	05	119,2	216,2							167,4	57,5	198,1	88,1	228,7	118,8	290,1	180,1	351,4	241,4
82SR140	01	82	152	119	36	160	77	242	159										
	02	92	172			149	56	231	138	313	220								
	03	117	221					205	86	287	168	328	209	369	250				
	04	128	240					193	64	275	146	316	187	358	229	440	311		
	05	164	308							238	72	279	114	320	155	402	237	484	319
82SR160	01	83	131	199	148	256	205												
	02	119	188			218	145	332	259										
	03	143	225			193	105	307	219	422	334								
	04	185	292					262	148	377	263	434	320						
	05	202	319							358	235	415	292	473	350				
	06	268	423									346	181	404	239	518	353	633	468
82SR180	01	102	168	287	217	366	296												
	02	160	252			304	206	462	364										
	03	182	294			281	162	439	320	596	477								
	04	262	414					354	196	511	353	590	432						
	05	262	420							511	343	590	422	669	501				
	06	364	582									482	254	561	333	719	491	877	649
82SR200	01	169	251	353	269	459	375												
	02	237	353			381	262	594	475										
	03	288	428			330	188	543	401	755	613								
	04	338	522					483	295	695	507	802	614						
	05	406	604							626	425	733	532	839	638				
	06	507	773									622	352	728	458	941	671	1153	883
82SR230	01	389	666	466	172	642	348	993	699										
	02	466	799			560	206	911	657										
	03	544	933					828	416	1180	768								
	04	622	1066					746	274	1098	626	1274	802						
	05	700	1199					663	133	1015	485	1191	661	1366	836				
	06	777	1332							933	343	1109	519	1284	694	1636	1046	1987	1397
82SR270	01	506	791	780	490	1044	754	1572	1282										
	02	607	949	672	324	936	588	1464	1116										
	03	708	1107	564	158	828	422	1356	950	1884	1478								
	04	810	1265			721	257	1249	785	1777	1313	2041	1577						
	05	911	1423					1141	619	1669	1147	1933	1411	2197	1675				
	06	1012	1581					1033	453	1561	981	1825	1245	2089	1509				
	07	1113	1740					925	287	1453	815	1717	1079	1981	1343	2508	1870		
	08	1214	1898					817	121	1345	649	1609	913	1873	1177	2400	1704	2928	2232
82SR330	01	884	1372	1361	842	1821	1302	2741	2222										
	02	1060	1647	1173	550	1633	1010	2553	1930										
	03	1237	1921	985	259	1445	719	2365	1639	3285	2559								
	04	1414	2196			1258	427	2178	1347	3098	2267	3558	2727						
	05	1591	2470					1990	1056	2910	1976	3370	2436	3830	2896				
	06	1767	2745					1802	764	2722	1684	3182	2144	3642	2604				
	07	1944	3019					1615	473	2535	1393	2995	1853	3455	2313	4374	3232		

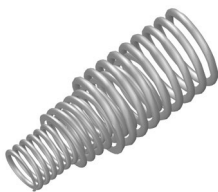
Federpakete zu einfachwirkenden Antrieben Typ 82SR

Bloc-ressort pour entraînement à simple effet type 82SR



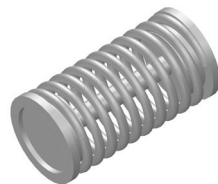
82SR052 – 82SR140 bestehend aus
82SR052 – 82SR140 composé de

Set	Äussere Feder	Innere Feder	
Set	Ressort extérieur	Ressort intérieur	
01	1	1	
02	2		
03	1	2	
04	2	1	
05	2	2	



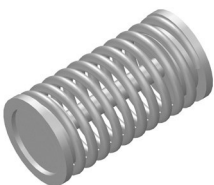
82SR160 – 82SR200 bestehend aus
82SR160 – 82SR200 composé de

Set	Äussere Feder	Mittlere Feder	Innere Feder
Set	Ressort extérieur	Ressort central	Ressort intérieur
01		2	
02	2		
03	1	2	
04	2		2
05	2	2	2
06	2	2	2



82SR230 bestehend aus
82SR230 composé de

Set	Federn links	Federn rechts
Set	Ressorts à gauche	Ressort à droite
01	2	3
02	3	3
03	3	4
04	4	4
05	4	5
06	5	5



82SR270 – 82SR330 bestehend aus
82SR270 – 82SR330 composé de

Set	Federn links	Federn rechts
Set	Ressorts à gauche	Ressort à droite
01	2	3
02	3	3
03	3	4
04	4	4
05	4	5
06	5	5
07	5	6
08	6	6

Technische und massliche Änderungen vorbehalten. / Sous réserve de modifications techniques et de cotes.

Zubehör zu pneumatischem Antrieb

(Endlagenrückmelder, Pilotventil, Regulierplatte)

Accessoires pour entraînement pneumatique

(Commutateurs de fin de course, vanne de pilotage, plaque de réglage)



Endlagenrückmelder Alu Typ ERM

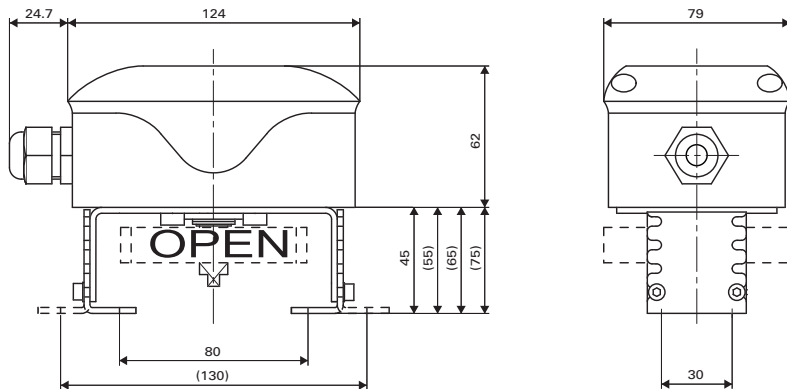
Commutateurs de fin de course en alu type ERM

Technische Daten

Gehäuse.....Aluminium, schwarz
Adaption.....Edelstahl 1.4301, gemäss VDI/VDE 3845 und ISO 5211
Schutzart.....IP 67
Temperatur.....-20° bis +80°C
Kabeleinführung.....Verschraubung M20x1.5, für Kabel 6-12mm

Caractéristiques techniques

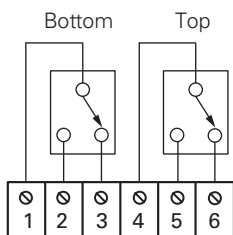
Boîtier.....Aluminium, noir
Adaptation.....Acier inox 1.4301, selon VDI/VDE 3845 et ISO 5211
Degré de protection.....IP 67
Température.....-20° à +80°C
Entrée de câbles.....Raccord M20x1.5, pour Câble 6-12mm



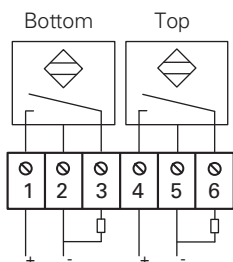
Schalter / Interrupteur	Antriebstyp Type d'entraînement	Bestellbezeichnung Désignation de commande
2 Mikroschalter, Umschaltkontakt, Cherry D44X, max. 10A 250 VAC / 2,5A 24VDC	82DA 032	ERM MS + A096.0.00.00.0
2 Microrupteurs, contact d'inversion, Cherry D44X, max. 10A 250 VAC / 2,5A 24VDC	82DA/SR 052 - 330	ERM MS
2 Näherungsschalter, induktiv, P+F Typ NBB2-V3-E2 (PNP), 3-Draht nach IEC / EN 60947-5-2, 10 - 30 VDC, max. 1000Hz, max. 100 mA	82DA 032	ERM IN3 + A096.0.00.00.0
2 DéTECTEURS inductifs, P+F type NBB2-V3-E2 (PNP), à 3 fils selon IEC / EN 60947-5-2, 10 - 30 VDC, max. 1000Hz., max. 100 mA	82DA/SR 052 - 330	ERM IN3
2 Näherungsschalter, induktiv NAMUR (Öffner), P+F Typ NJ2-V3-N, 2-Draht nach IEC / EN 60947-5-2 (NAMUR), 8 VDC, max. 1000 Hz, Ⓢ I12G EEx ia IIC T6	82DA 032	ERM NA2 + A096.0.00.00.0
2 DéTECTEURS inductifs NAMUR (à ouverture), P+F type NJ2-V3-N, à 2 fils selon IEC / EN 60947-5-2 (NAMUR), 8 VDC, max. 1000Hz, Ⓢ I12G EEx ia IIC T6	82DA/SR 052 - 330	ERM NA2

Anschlussschema / Schéma de connection

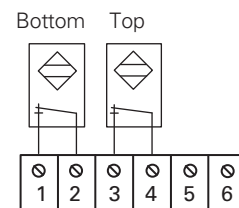
ERM MS



ERM IN3



ERM NA2



Top: In der Regel Ruhekontakt / Généralement contact de repos
 Bottom: In der Regel Arbeitskontakt / Généralement contact de travail

Technische und massliche Änderungen vorbehalten. / Sous réserve de modifications techniques et de cotes.

Endlagenrückmelder in PA6 / PC Typ ERMP

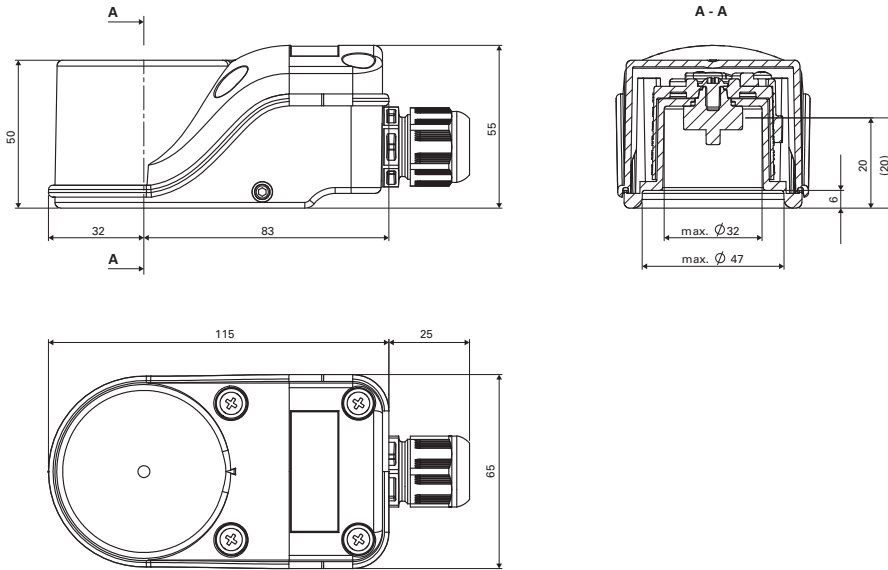
Commutateurs de fin de course en PA6 / PC type ERMP

Technische Daten

GehäusePolyamid PA6
DeckelPolycarbonat transparent
DichtungenNBR
AdaptionVDI/VDE 3845 und ISO 5211
SchutzartIP 67
Temperatur-25° bis +80°C
KabeleinführungVerschraubung M20x1,5,
 für Kabel 6-12mm

Caractéristiques techniques

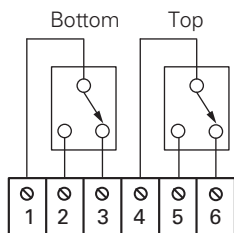
BoîtierPolyamide PA6
CouverclePolycarbonate transparent
JointNBR
AdaptationVDI/VDE 3845 et ISO 5211
Degré de protectionIP 67
Température-25° à +80°C
Entrée de câblesRaccord M20x1,5,
 pour Câble 6-12mm



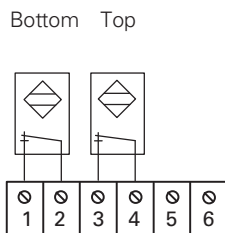
Schalter / Interrupteur	Antriebstyp Type d'entraînement	Bestellbezeichnung Désignation de commande
2 Mikroschalter, Umschaltkontakt, Cherry D44X, max. 10A 250 VAC / 2,5A 24VDC 2 Microrupteurs, contact d'inversion, Cherry D44X, max. 10A 250 VAC / 2,5A 24VDC	82DA/SR 052 - 100	ERMP MS
2 Näherungsschalter, induktiv, IFM Typ IS5026 (PNP / NPN), 2-Draht, 5 - 36 VDC, max. 2000 Hz, 0 - 200 mA 2 DéTECTEURS inductifs, IFM type IS5026 (PNP / NPN), à 2 fils 5 - 36 VDC, max. 2000Hz, 0 - 200 mA	82DA/SR 052 - 100	ERMP IN2
2 Näherungsschalter, induktiv, P+F Typ NBB2-V3-E2 (PNP), 3-Draht, 10 - 30 VDC, max. 1000Hz, 100 mA 2 DéTECTEURS inductifs, P+F type NBB2-V3-E2 (PNP), à 3 fils 10 - 30 VDC, max. 1000Hz, 100 mA	82DA/SR 052 - 100	ERMP IN3

Anschlusschema / Schéma de connection

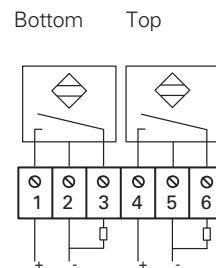
ERMP MS



ERMP IN2



ERMP IN3



Top: In der Regel Ruhekontakt / Généralement contact de repos

Bottom: In der Regel Arbeitskontakt / Généralement contact de travail

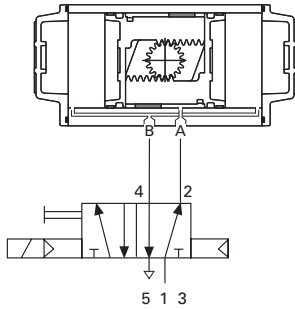
Auf Anfrage / sur demande:

- andere Typen von Mikroschalter und Initiatoren
- ATEX

- d'autres types de microrupteurs et initiateurs
- ATEX

Pilotventil

Vanne de pilotage



Als **Pilotventil** für doppelwirkende Antriebe empfehlen wir unser 5/2-Wege Ventil mit Handnotbetätigung und Schnittstelle nach NAMUR, inklusive Gerätedose, siehe Seite 429

Anschlussspannungen: 230 V / 50Hz

24 V / 50Hz

24 V / =

andere Anschlussspannungen sowie Ex-Schutz und LED-Anzeige auf Anfrage.

Wichtig bei einfachwirkenden Antrieben: Damit keine Feuchtigkeit in den Federraum eindringen kann empfehlen wir dringendst an Stelle eines 3/2-Wege ein 5/2-Wege Pilotventil zu montieren.

Nous recommandons comme **vanne de pilotage** pour les entraînements à double effet notre vanne à 5/2-voies avec actionnement de secours manuel et interface NAMUR, y compris la prise de câble, voyez à la page 429

Tensions d'alimentation: 230 V / 50Hz

24 V / 50Hz

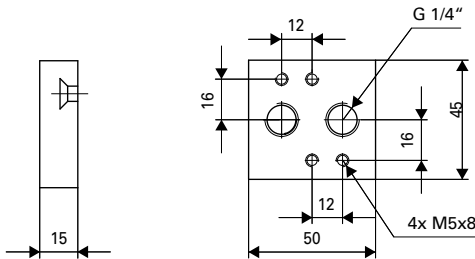
24 V / =

autres tensions tensions d'alimentation, de même que protection Ex et LED-témoin sur demande.

Important pour les entraînements à simple effet: pour qu'aucune humidité puisse pénétrer dans la chambre du ressort, nous recommandons fortement de monter une vanne de pilotage à 5/2-voies à la place de celui à 3/2-voies.

Adapterplatte für Pilotventil

Adaptation pour vanne de pilotage



Typ
Type

RI 3136 NAMUR-Adapter R¹/₄" / Base NAMUR R¹/₄"

Achtung:

Wird benötigt für Schwenkantriebe 82DA032, 82DA270 und 82SR270 benötigt, wenn das Pilotventil parallel zum Antrieb montiert werden soll.

Artikel nicht verfügbar für Modell 82DA330 und 82SR330.

Attention:

Nécessaire pour actionneur 82DA032, 82DA270 et 82SR270, si la vanne de pilotage doit être montée parallèlement à l'entraînement. Produit non disponible pour le modèle 082DA330 et 82SR330.

Technische und massliche Änderungen vorbehalten. / Sous réserve de modifications techniques et de cotes.

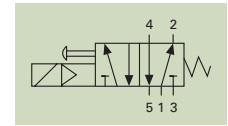
5/2 oder 3/2-Wege Magnetventil NAMUR Typ M53

Electrovanne à 5/2 ou 3/2-voies NAMUR type M53



5/2 oder 3/2-Wege Magnetventil NAMUR Typ M53

Electrovanne à 5/2 ou 3/2-voies NAMUR type M53

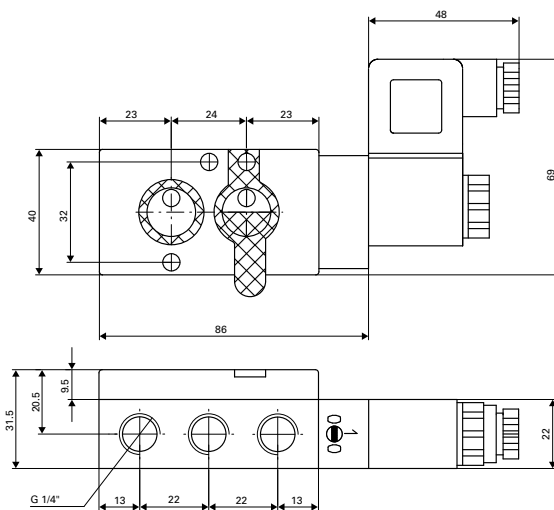


Technische Daten

Funktion	5/2 oder 3/2-Wege, kombiniert
Medium	neutrale Gase
Umgebungstemperatur	-20° bis +50°C
Betriebsdruck	2 bis 10 bar
Nennweite	5,5 mm
Nenndurchfluss	950 l/min
Gehäuse	Aluminium, eloxiert
Kolben	Edelstahl 1.4305
Dichtung	NBR
Einbaulage	beliebig, vorzugsweise stehend
Anschluss	Gewinde nach ISO 228-1 und NAMUR-Flansch
Spannung / (Leistung)	230V/50Hz, 24V/50Hz, 24VDC
Spannungstoleranz	+/- 10%
Rel. Einschaltdauer	100% ED
Schutzart	IP65
Elektrischer Anschluss	DIN 43650

Caractéristiques techniques

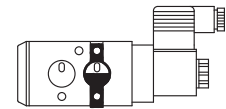
Fonction	5/2 ou 3/2-voies, combiné
Fluide	gaz neutres
Température ambiante	-20° à +50°C
Pression de service	2 à 10 bar
Diamètre nominal	5,5 mm
Débit nominal	950 l/min
Corps	aluminium, anodisé
Piston	acier inoxydable 1.4305
Joint	NBR
Position de montage	quelconque, de préférence debout
Raccord	filetage selon ISO 228-1 et interface NAMUR
Tension / (Puissance)	230V/50Hz, 24V/50Hz, 24VDC
Tolérance de tension	+/- 10%
Durée d'enclenchement relative	100% ED
Classe de protection	IP65
Raccordement électrique ..	DIN 43650



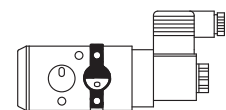
Spule Typ J, Details siehe Seite 431
Bobine type J, details voir page 431

Funktionsumschaltung durch drehen der Wendedichtung.
Pour modifier la comutation de fonction il faut tourner le joint.

5/2-Wege / 5/2-voies



3/2-Wege / 3/2-voies



Bestellbezeichnung Code de commande

Standardmagnetventil ohne Schalldämpfer / électrovanne standard sans silencieux

- M53 P NAMUR 230/50
- M53 P NAMUR 24/50
- M53 P NAMUR 24/=

Pilotventil für pneumatische Schwenkantriebe mit Schalldämpfer/ vanne de pilotage avec silencieux pour entraînement pneumatique

- V44.3 230/50
- V44.3 24/50
- V44.3 24/=

Technische und massliche Änderungen vorbehalten. / Sous réserve de modifications techniques et de cotes.